

Pop-05

Recessed

TYPE:

PROJECT NAME:

Incasso con bordo per cartongesso (PW05) e laterizio (P05). Ottica dinamica a 360°, recessa. Disponibile in due dimensioni con diametro da 67 e 82 mm. Struttura disponibile nei colori: Codice 02: colore nero. Codice 06: colore bianco.

Recessed downlight with trim for plasterboard (PW05) and brickwork (P05). Recessed and 360° adjustable bulb. Available in two dimensions with diameter mm 67 and 82. Structure available in colours: Code 2: black painted. Code 06: white painted metal.

Einbauleuchte mit Rand für Gipskarton (PW05) und Mauerwerk (P05). Um 360° ausrichtbare Optik in zurückversetzter Position. Lieferbar in zwei Maße: Durchmesser von 67 und 82 mm. Struktur lieferbar in den Versionen: Code 02: schwarz lackiert. Code 06: weiss lackiert.

Luminaire encastré avec collerette pour cloison en placoplatre (PW05) et mur de brique (P05). Optique orientable à 360° et en retraite du plafond. Disponible en deux dimensions avec diamètre 67 et 82 mm. Structure disponible dans les versions: Code 02: laqué noir. Code 06: laqué blanc.

Empotrable con borde para falso techo (PW05) y ladrillo (P05). Óptica dinámica a 360° y oculta. Disponible en dos dimensiones con diámetro de 67 a 82 mm. Estructura disponible en los colores: Código 02: color negro. Código 06: color blanco.

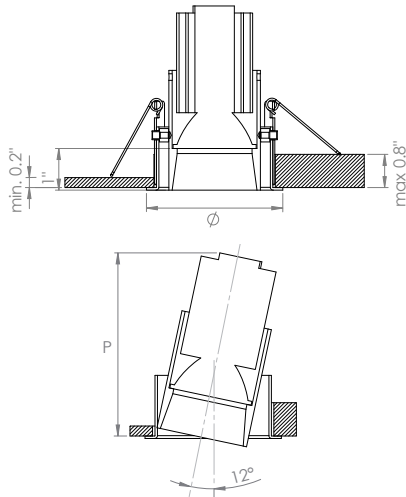


Pop-05

Recessed

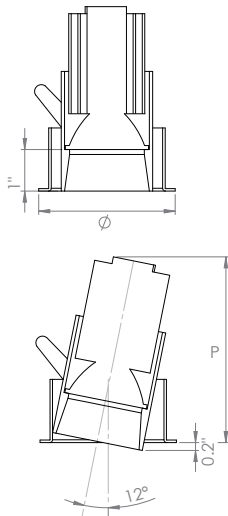
TYPE:

PROJECT NAME:



Cartongesso - Plasterboard - Gipskarton - Placoplatre - Falso techo

Code		Watt	IP	Ø	P		
PW05.200.XX	GU4	35	20	6,7	3.3"	Ⓢ	Ⓢ
PW05.210.XX	GU10	50	20	8,2	4.4"		
PW05.211.XX	GU10 led	—	20	8,2	—		
PW05.220.XX	GU5.3	50	20	8,2	3.8"	Ⓢ	Ⓢ



Laterizio - Brickwork - Mauerwerk - Brique - Ladrillo

Code		Watt	IP	Ø	P		
P05.200.XX	GU4	35	20	6,7	3.3"	M00.067.01	Ⓢ
P05.210.XX	GU10	50	20	8,2	4.4"	M00.082.01	
P05.211.XX	GU10 led	—	20	8,2	—	M00.082.01	
P05.220.XX	GU5.3	50	20	8,2	3.8"	M00.082.01	Ⓢ

Code					
					Ⓢ
<i>Trasformatore elettronico. Electronic gear. EVG Gerät. Transformateur électronique.</i>					
KIT.100.105	120V 50-60 Hz	ON/OFF		12V max 105VA	
KIT.101.105	120V 50-60 Hz	DALI		12V max 105VA	
KIT.201.050	120V 50-60 Hz	IGBT		12V max 105VA only for led bulb	



Pop-05

Recessed

TYPE:

PROJECT NAME:



SPECIFICATION SHEET

Luminart®

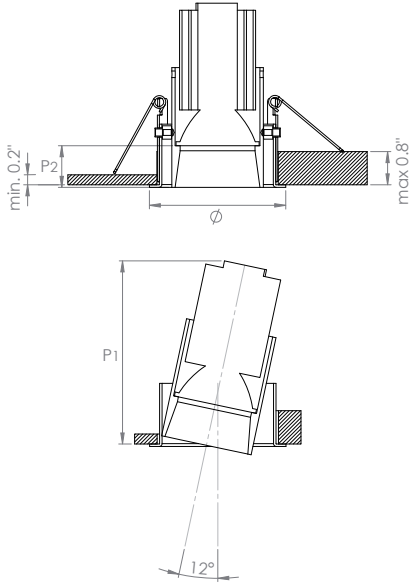
WWW.LUMINARTLIGHTING.COM

Pop-05

Recessed

TYPE:

PROJECT NAME:



Code	⊗	K°	lm	Watt	lm/W	CRI	▲	IP	Ø	P1	P2
PW05.22S.XX	350m/A led	2700	1115	11,2	100	85	22°	20	6,7	4.8"	1.5"
PW05.23S.XX	350m/A led	3000	1175	11,2	105	85	22°	20	6,7	4.8"	1.5"
PW05.24S.XX	350m/A led	4000	1229	11,2	110	85	22°	20	6,7	4.8"	1.5"

Code	⊗	K°	lm	Watt	lm/W	CRI	▲	IP	Ø	P1	P2
PW05.32M.XX	350m/A led	2700	1115	11,2	100	85	38°	20	8,2	3.8"	0.2"
PW05.33M.XX	350m/A led	3000	1175	11,2	105	85	38°	20	8,2	3.8"	0.2"
PW05.34M.XX	350m/A led	4000	1229	11,2	110	85	38°	20	8,2	3.8"	0.2"
PW05.32S.XX	350m/A led	2700	1115	11,2	100	85	22°	20	8,2	4.4"	1"
PW05.33S.XX	350m/A led	3000	1175	11,2	105	85	22°	20	8,2	4.4"	1"
PW05.34S.XX	350m/A led	4000	1229	11,2	110	85	22°	20	8,2	4.4"	1"
PW05.32T.XX	350m/A led	2700	1115	11,2	100	85	10°	20	8,2	3.8"	0.2"
PW05.33T.XX	350m/A led	3000	1175	11,2	105	85	10°	20	8,2	3.8"	0.2"
PW05.34T.XX	350m/A led	4000	1229	11,2	110	85	10°	20	8,2	3.8"	0.2"

Code	Ⓢ				
KIT.350.1L	120V	ON/OFF		converter 350m/A	min. 1 max 1
KIT.350.25	120V	ON/OFF		converter 350m/A	min. 2 max 2
KIT.351.40	120V	DALI - PUSH - 1...10V		converter 350m/A	min. 1 max 3
KIT.352.15	120V	DALI		converter 350m/A	min. 1 max 1
KIT.353.15	120V	PUSH - 1...10V		converter 350m/A	min. 1 max 1

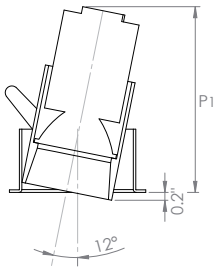
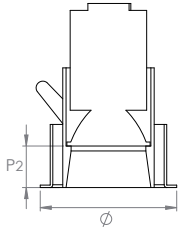


Pop-05

Recessed

TYPE:

PROJECT NAME:



Code	☉	K°	lm	Watt	lm/W	CRI	▲	IP	Ø	P1	P2
P05.22S.XX	350m/A led	2700	1115	11,2	100	85	22°	20	6,7	4.8"	1.5"
P05.23S.XX	350m/A led	3000	1175	11,2	105	85	22°	20	6,7	4.8"	1.5"
P05.24S.XX	350m/A led	4000	1229	11,2	110	85	22°	20	6,7	4.8"	1.5"

Code	☉	K°	lm	Watt	lm/W	CRI	▲	IP	Ø	P1	P2
P05.32M.XX	350m/A led	2700	1115	11,2	100	85	38°	20	8,2	3.8"	0.2"
P05.33M.XX	350m/A led	3000	1175	11,2	105	85	38°	20	8,2	3.8"	0.2"
P05.34M.XX	350m/A led	4000	1229	11,2	110	85	38°	20	8,2	3.8"	0.2"
P05.32S.XX	350m/A led	2700	1115	11,2	100	85	22°	20	8,2	4.4"	1"
P05.33S.XX	350m/A led	3000	1175	11,2	105	85	22°	20	8,2	4.4"	1"
P05.34S.XX	350m/A led	4000	1229	11,2	110	85	22°	20	8,2	4.4"	1"
P05.32T.XX	350m/A led	2700	1115	11,2	100	85	10°	20	8,2	3.8"	0.2"
P05.33T.XX	350m/A led	3000	1175	11,2	105	85	10°	20	8,2	3.8"	0.2"
P05.34T.XX	350m/A led	4000	1229	11,2	110	85	10°	20	8,2	3.8"	0.2"

Code	☉				
KIT.350.1L	120V	ON/OFF		converter 350m/A	min. 1 max 1
KIT.350.25	120V	ON/OFF		converter 350m/A	min. 2 max 2
KIT.351.40	120V	DALI - PUSH - 1...10V		converter 350m/A	min. 1 max 3
KIT.352.15	120V	DALI		converter 350m/A	min. 1 max 1
KIT.353.15	120V	PUSH - 1...10V		converter 350m/A	min. 1 max 1

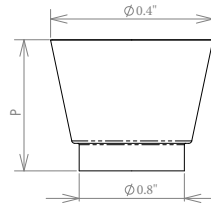


Pop-05

Recessed

TYPE:

PROJECT NAME:



Code	Ø1	Ø2	P
M00.067.01	4.1"	2.4"	3.5"
M00.082.01	4.6"	3"	3.7"

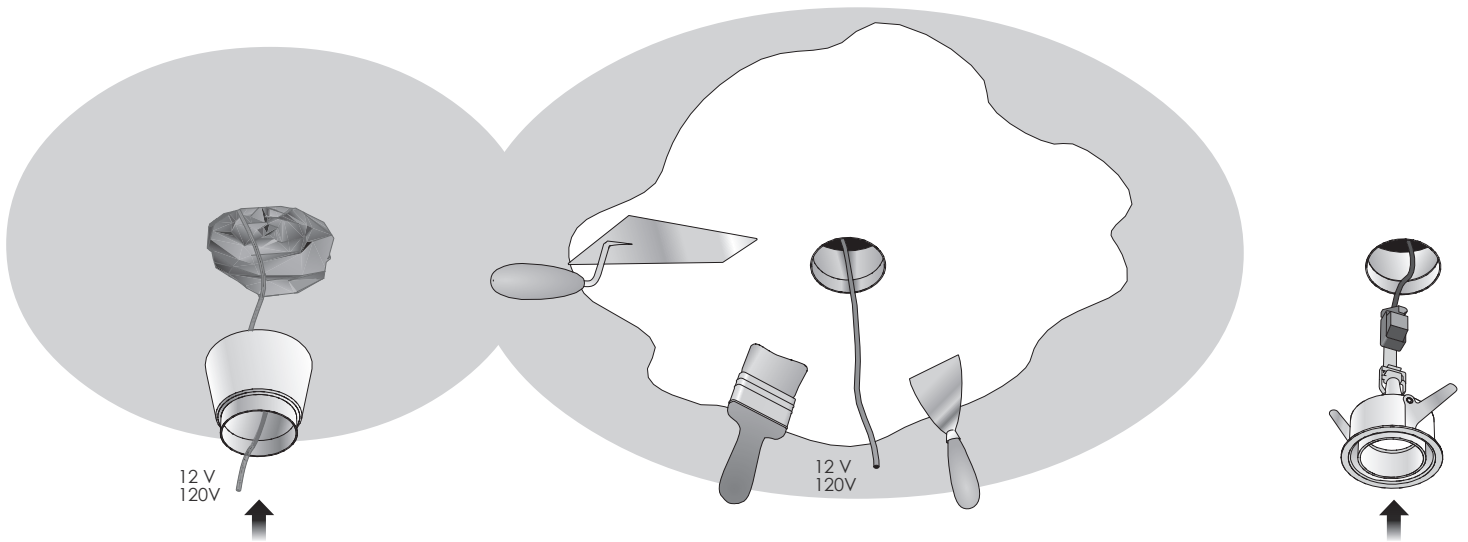
Predisporre nella muratura una nicchia adeguata per l'inserimento della cassaforma laterizio. Far transitare i cavi di alimentazione all'interno della cassaforma prima di cementarla, facendo attenzione a non sporcarla al suo interno. Ultimare la muratura con finitura dell'intonaco a filo cassaforma. Installare l'apparecchio.

Form a recess in the ceiling for the brickwork housing. Insert the power cables in to the brickwork housing and complete the ceiling with plaster finish. Keep the inside brickwork housing clean. Install the item into the housing.

In dem Mauerwerk eine passende Nische machen, um das Gehäuse einzubauen. Bevor das Gehäuse zu zementieren, die Kabel innen des Gehäuses durchziehen, ohne das Innere des Gehäuses zu beschmutzen. Der Ziegelmauer mit den Deckenputz beenden, so dass das Gehäuse und der Mauerwerk gleich hoch sind. Das Gerät einbauen.

Préparer dans le mur une niche spéciale pour y mettre le boîtier d'encastrement indiqué pour le mur. Faire passer les câbles d'alimentation dans le boîtier d'encastrement sans le salir à l'intérieur avant de le cimenter. Finir le mur et le crépir jusqu'à il soit à la même hauteur du boîtier d'encastrement. Installer l'appareil.

Predisponer en la pared una concavidad adecuada para la instalación del cajetín. Hacer pasar los cables de alimentación al interior del cajetín antes de encementar, teniendo la precaución de no ensuciar el interior. Terminar el tabicado revistiendo al nivel del cajetín. Instalar el aparato.



SPECIFICATION SHEET