

Pop-13-Ø-125

Suspension

TYPE:

PROJECT NAME:



SPECIFICATION SHEET

Luminart[®]

WWW.LUMINARTLIGHTING.COM

Pop-13-Ø-125

TYPE:

Suspension

PROJECT NAME:

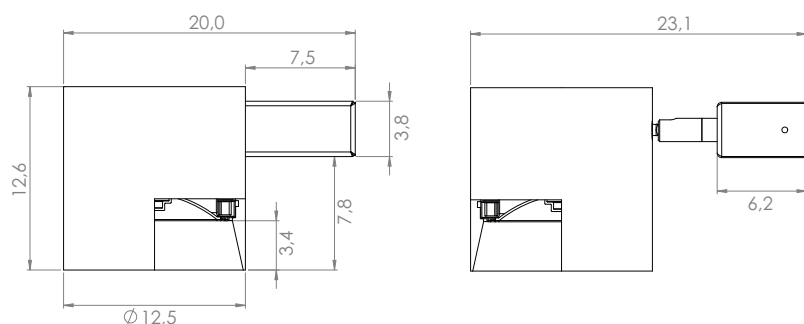
Lampada a parete-plafone. Ottica orientabile frontalmente a 90°, e lateralmente a 360° stop.
Con l'apposita staffa optional (code KIT.P136. XX) il corpo illuminante può essere installato
su travi. Struttura disponibile nei colori: Codice 02: colore nero. Codice 06: colore bianco.

Wall and ceiling lamp. Tiltable to 90° and sideways 360° stop adjustable bulb.
With the suitable optional stirrup (code KIT.P136. XX) the lamp can be installed on beams.
Structure available in colours: Code 02: black painted metal. Code 06: white painted metal.

Wand und Deckenleuchte. Von vorn um 90° und seitlich um 360° Stopp ausrichtbare Optik.
Mit dem geeigneten extra Bügel (Code KIT.P136. XX) kann die Leuchte auf Balken eingebaut sein.
Struktur lieferbar in den Versionen: Code 02: schwarz lackiert. Code 06: weiss lackiert.

Applique et plafonnier. Optique orientable à 90° en face et à 360° stop latéralement.
Avec l'étrier optionnel prévu à cet effet (code KIT.P136. XX) la lampe peut être installée sur
poutres. Structure disponible dans les versions: Code 02. Laqué noir. Code 06: laqué blanc.

Lámpara de pared-plafón. Óptica orientable frontalmente 90° y lateralmente 360° stop.
Con el correspondiente soporte opcional (cod. KIT.P136. XX) el cuerpo iluminante puede ser instalado
sobre las vigas. Estructura disponible en los colores: Código 02: color negro. Código 06: color blanco.



Code	Watt	IP
P13.530.XX	653	50 20

Pop-13-Ø-125

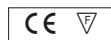
TYPE:

Suspension

PROJECT NAME:

Code	©	K°	lm	Watt	lm/W	CRI	▲	IP
P13.42L.XX	350m/A led	2700	1477	12,5	119	85	60°	20
P13.43L.XX	350m/A led	3000	1565	12,5	126	85	60°	20
P13.44L.XX	350m/A led	4000	1635	12,5	131	85	60°	20
P13.42S.XX	350m/A led	2700	1477	12,5	119	85	24°	20
P13.43S.XX	350m/A led	3000	1565	12,5	126	85	24°	20
P13.44S.XX	350m/A led	4000	1635	12,5	131	85	24°	20
P13.42T.XX	350m/A led	2700	1477	12,5	119	85	12°	20
P13.43T.XX	350m/A led	3000	1565	12,5	126	85	12°	20
P13.44T.XX	350m/A led	4000	1635	12,5	131	85	12°	20
P13.52L.XX	500m/A led	2700	2020	18,4	110	85	60°	20
P13.53L.XX	500m/A led	3000	2140	18,4	116	85	60°	20
P13.54L.XX	500m/A led	4000	2236	18,4	121	85	60°	20
P13.52S.XX	500m/A led	2700	2020	18,4	110	85	24°	20
P13.53S.XX	500m/A led	3000	2140	18,4	116	85	24°	20
P13.54S.XX	500m/A led	4000	2236	18,4	121	85	24°	20
P13.52T.XX	500m/A led	2700	2020	18,4	110	85	12°	20
P13.53T.XX	500m/A led	3000	2140	18,4	116	85	12°	20
P13.54T.XX	500m/A led	4000	2236	18,4	121	85	12°	20
P13.62L.XX	700m/A led	2700	2683	26,9	100	85	60°	20
P13.63L.XX	700m/A led	3000	2842	26,9	106	85	60°	20
P13.64L.XX	700m/A led	4000	2969	26,9	110	85	60°	20
P13.62S.XX	700m/A led	2700	2683	26,9	100	85	24°	20
P13.63S.XX	700m/A led	3000	2842	26,9	106	85	24°	20
P13.64S.XX	700m/A led	4000	2969	26,9	110	85	24°	20
P13.62T.XX	700m/A led	2700	2683	26,9	100	85	12°	20
P13.63T.XX	700m/A led	3000	2842	26,9	106	85	12°	20
P13.64T.XX	700m/A led	4000	2969	26,9	110	85	12°	20

SPECIFICATION SHEET



MC-E = 3

Intertek

Luminart®

WWW.LUMINARTLIGHTING.COM